

No.31

5年 組 番 名前 ( )

①  $35 + 58$

②  $148 - 75$

③  $19 \times 31$

④  $231 \div 14$

⑤  $1.54 + 2.38$

⑥  $8.37 - 2.09$

⑦  $6.25 \times 4$

⑧  $8.1 \div 9$

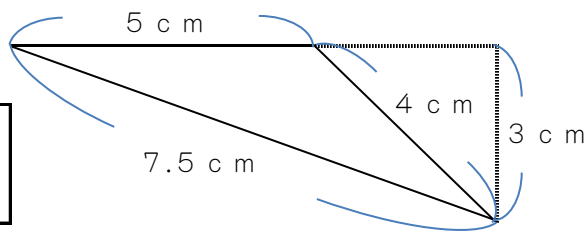
⑨  $(37 + 18) \div 5$

⑩  $36 + 6 \times 8 \div 12$

⑪  $\frac{3}{10} + \frac{5}{6}$

⑫  $\frac{4}{9} - \frac{5}{18}$

⑬ 三角辺形の面積を求める公式は、



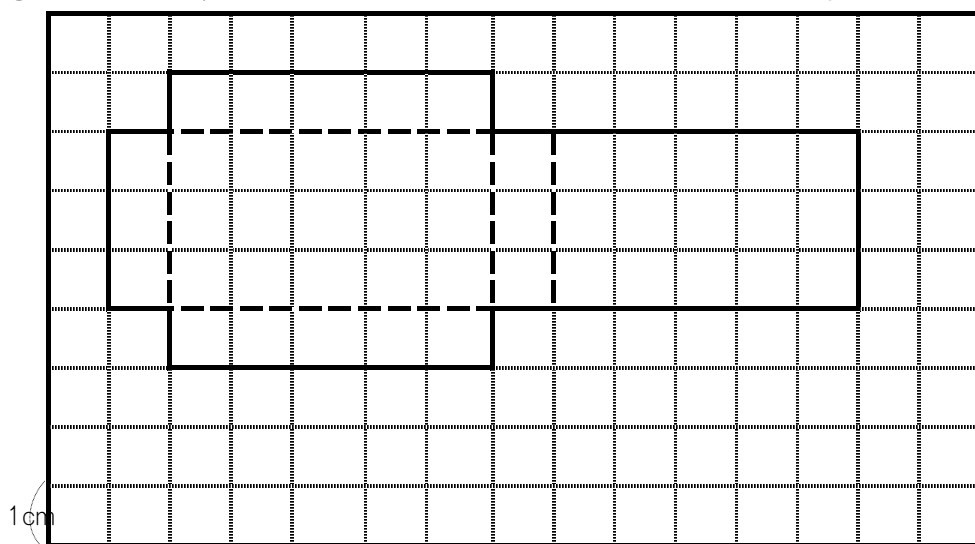
図の面積は、(式)

答え ( )

⑭ 午後6時30分から午後7時20分までの時間

⑮ 1時間45分と35分を合わせた時間

⑯ 右の直方体の展開図を完成させましょう。



この直方体の体積を求めましょう。

(式)

答え

No.32

5年 組 番 名前 ( )

①  $36 + 47$

②  $105 - 48$

③  $2.7 \times 2.8$

④  $4.9 \div 3.5$

⑤  $3.21 + 2.5$

⑥  $0.54 - 0.34$

⑦  $0.46 \times 5$

⑧  $15.36 \div 32$

⑨  $18 \times (12 - 8)$

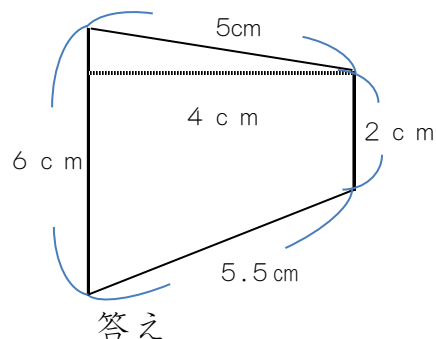
⑩  $(32 - 18) + 4 \times 5$

⑪  $1\frac{5}{6} + 2\frac{4}{9}$

⑫  $3\frac{1}{6} - 1\frac{3}{4}$

⑬ 台形の面積を求める公式は、

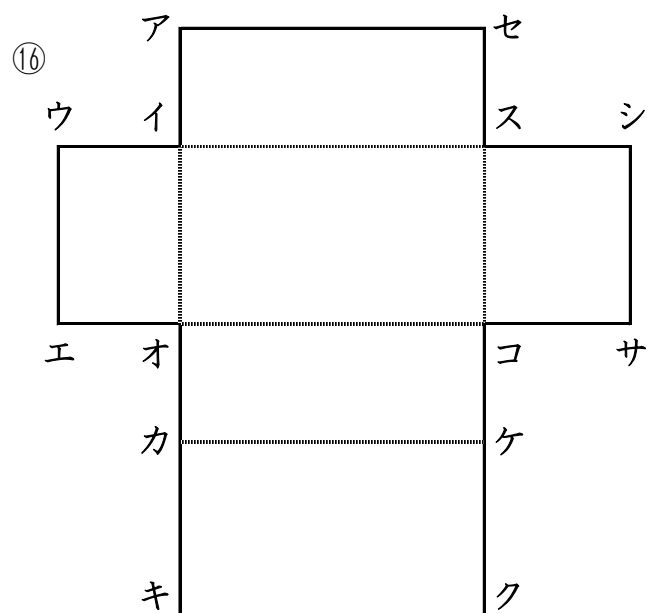
図の面積は、(式)



答え

⑭ 午後7時15分から午後8時35分までの時間

⑮ 1時間5分と2時間35分を合わせた時間



\*それぞれの重なる点や辺を答えましょう。

(1) 点セと重なる点は、  
( )

(2) 点サと重なる点は、  
( )

(3) 辺カキと重なる辺は、  
( )